

# TC-NC9101S3E-2MP-ES

KAMERA IP / 2MP / 4 MM / WDR / IP67 / 3D DNR  
POE / ICR / IR50 / ONVIF / SUPER STARLIGHT

# TIANDY

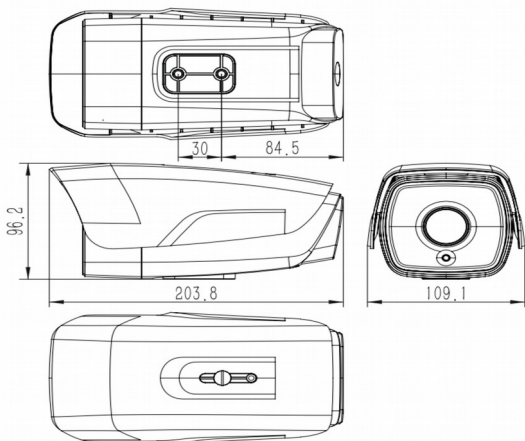


## Charakterystyka

- Przetwornik 1/2.8" 2MP SONY IMX291 STARVIS
- Zabezpieczenie przeciwprzepięciowe kamery przed szkodliwymi skutkami wyładowań atmosferycznych do 1000V oraz przepięciami powstającymi wewnątrz instalacji do 6000V
- Kompresja wideo H.265 / H.264 / MJPEG
- Obsługa 3 strumieni kodowania (1 główny + 2 dodatkowe)
- Podwójny filtr podczerwieni
- Wbudowany obiektyw 4 mm F1.2
- Promiennik podczerwieni o zasięgu do 50 m
- Zasilanie 12V DC lub POE
- Współczynnik ochrony IP67
- Obsługa protokołu Onvif Profil S
- Wbudowany Web Serwer

## Funkcje zaawansowane

- **IVA** – System inteligentnej analizy obrazu. Tworzenie wirtualnego ogrodzenia, którego przekroczenie wywołuje alarm. Wykrywanie przedmiotów pozostawionych lub zabranych z zaznaczonej strefy. Zliczenie alarmów. itp
- **ROI** – Funkcja pozwala ustawić do 4 głównych obszarów zainteresowania, które nagrywane są w wyższej jakości, dzięki temu oszczędzane jest miejsce na dysku twardym.
- **Tryb „korytarza”** – dokładniejszy monitoring korytarzy, ulic, tuneli, mostów etc. (działa z kamerami Tiandy)
- **Funkcja korekcji mgły** – proces optycznej i cyfrowej poprawy widoczności we mgłę
- **Cyfrowa stabilizacja obrazu** – wyostrza obraz szybko poruszających się obiektów
- **Funkcja stabilnej ostrości** w dzień i w nocy



## Specyfikacja techniczna

System skanowania	Skanowanie progresywne	
Przetwornik	1/2.8" 2MP SONY IMX291 STARVIS	
Ilość pikseli	1920(H)x1080(V)	
Wyjście video kompozytowe	Brak	
Czułość	Kolor: 0.0008 Lux/(F1.2, wł. AGC), B/W: 0.0001 Lux/(F1.2, wł. AGC); 0 Lux wł. IR	
Stosunek S/N	> 50 dB (wyl. AGC)	
Balans Bielei (ATW)	automatyczny/ręczny	
Funkcje podstawowe	Obiektyw	4 mm F1.2
	Kompensacja światła	wł./wyl. (BLC/HLC)
	Funkcja poszerzonej dynamiki (WDR)	wł./wyl.100dB
	Migawka	Auto, Ręczna (1s-1/10000s), zabezpieczenie przed migotaniem
	Kontrola wzmocnienia (AGC)	wł./wyl.
	Redukcja szumów (NR)	3D wł./wyl.
Funkcje dodatkowe	OSD	Nazwa kanału, czas, logo, 5 x dowolny tekst
	Detekcja ruchu	wł./wyl.
	Strefy prywatności	wł./wyl. (4 strefy)
	Odbicie lustrzane	wł./wyl.
	Wyostwienie	wł./wyl.
	Funkcja dzień/noc	Mechaniczny filtr IR (ICR)
	Promiennik podczerwieni (IR)	50 m
	Wejście, wyjście alarmowe	Tak, 1/0
	Wejście, wyjście audio	Tak, 1/1
Funkcje video	Kompresja	H.265/H.264/MJPEG
	Rozdzielczość	1080p (1920x1080) / 720p (1280x720) D1 (704x576) / CIF (352x288)
	Prędkość transmisji strumienia głównego	1080P: (1920x1080)(25/30fps) 720P: (1280x720)(1~25/30fps)
	Prędkość transmisji strumienia dodatkowego	D1/CIF(1~25/30fps)
	Przepływność	H.264: 64 K~16Mbps
Funkcje sieci	Podłączenie sieci	RJ-45 (10/100Base-T)
	Protokoły	TCP/IP/ICMP/HTTP/HTTPS/FTP/DHCP/DNS/DDNS/RTP/RTSP/RTCP/PPPoE/NTP/UPnP/SMTP/SNMP/IGMP/802.1X/QoS/IPv6
	ONVIF	Onvif Profil S
	Użytkownicy mobilni	iOS, Android
	Użytkownicy	8, 4 poziomy
	Współczynnik ochrony	IP67
Zasilanie	DC 12V±10% / POE (802.3af)	
Gniazdo pamięci	MicroSD do 128GB	
Zabezpieczenie przepięciowe	TVS 6000V / 1000V	
Pobór mocy	Maks. 6,5 W	
Temperatura pracy	-35°C ~ 60°C	
Waga	600g	
Wymiary	204x97x110 mm	