

KATALOG PRODUKTÓW

**ZABEZPIECZENIA
ANTYPRZEPIĘCIOWE**

**KONWERTERY
PROTOKOŁÓW**

**AKCESORIA
ALARMOWE**

**URZĄDZENIA
RADIOWE**

**SYSTEMY
STEROWANIA**



www.ewimar.pl



PRODUKTY POLSKIE



EWIMAR

Seria produktów SUG to zabezpieczenia, przeznaczone do ochrony urządzeń telewizyj przemysłowej przed skutkami przepięć oraz wyładowań atmosferycznych. Dostępne są w wersji pojedynczej dla przewodu koncentrycznego i skrętki UTP oraz w wersji dodatkowo wyposażonej w ochronę zasilania lub magistrali RS-485.

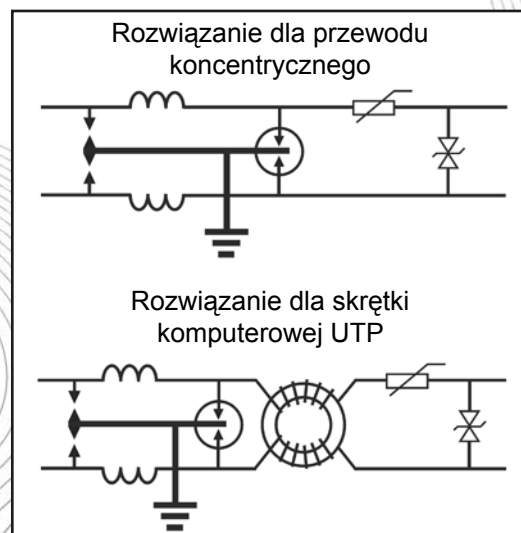
Urządzenia wykorzystują technologię 3-stopniowej eliminacji przepięcia w przewodach z odprowadzaniem ładunku do ziemi. Charakteryzują się wysokim poziomem ochrony do **4kV / 10kA**, niskim poziomem strat oraz niską pojemnością obwodu - poniżej **50pF**.

Technologia wykorzystywana przez firmę Ewimar, oparta jest na zjawiskach, występujących w przyrodzie podczas wyładowań atmosferycznych. Pozwala ona na szybką i skuteczną reakcję w przypadku pojedynczych skoków napięcia, jak i wielokrotnie powtarzanych, na przykład przez paralizatory.

Zadaniem zabezpieczenia SUG, jest sprowadzenia ładunku do wewnętrznego układu ochronnego, przez starannie zaprojektowane iskrowniki jonizujące i odprowadzenie go do ziemi.

Cechy wspólne:

- Pasmo przenoszenia nie mniejsze niż 8MHz
- Tłumienie poniżej 0,5dB @ 100MHz
- Napięcie rozładowania 75V / 8V
- Szybkość reakcji 8/20μS

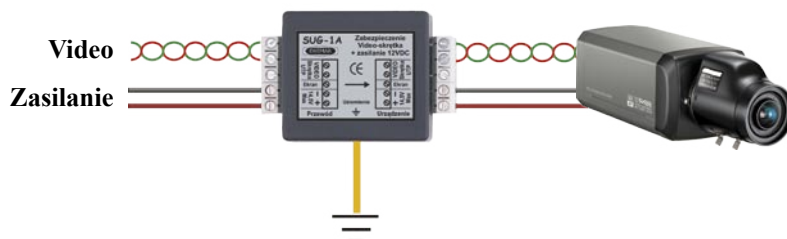


Podwójne zabezpieczenia toru Video i zasilania



- SUG-1A
- SUG-1B
- SUG-1C
- SUG-1D
- SUG-1E

Model **SUG-1**, to podwójne urządzenia, mające na celu ochronę przed przepięciami pojawiającymi się w skrętce UTP, w której przesyłany jest sygnał Video. Drugi tor zabezpiecza przed przepięciami toru zasilania dla napięcia stałego, zmiennego a także magistrali RS485.



Porównanie modeli	SUG-1A	SUG-1B	SUG-1C	SUG-1D	SUG-1E
Ochrona Video	Skrętka UTP	Skrętka UTP	-	-	Skrętka UTP
Ochrona zasilania AC	-	24V	-	24V	-
Ochrona zasilania DC	12V	-	12V	-	-
Dopuszczalny prąd	750mA	2A	750mA	2A	-
Ochrona RS485	-	-	TAK	TAK	TAK

Pojedyncze zabezpieczenia toru Video


Porównanie modeli	SUG-2	SUG-3	SUG-3F	SUG-4B	SUG-4BF
Rodzaj instalacji	Przewód koncentryczny	Przewód koncentryczny	Przewód koncentryczny	Skłętka UTP	Skłętka UTP
Złącze wejściowe (przewód)	Zacisk śrubowy	Gniazdo BNC	Gniazdo BNC	Kostka wyjmowana	Kostka wyjmowana
Złącze wyjściowe (urządzenie)	Zacisk śrubowy	Gniazdo BNC	Wtyk BNC na przewodzie	Gniazdo BNC	Wtyk BNC na przewodzie
Uziemienie	Przewód	Przewód	Przewód	Kostka wyjmowana	Kostka wyjmowana
Konwerter UTP / BNC	-	-	-	TAK	TAK

Podwójne zabezpieczenia toru Video i zasilania z konwerterami UTP


Zabezpieczenie przeciwprzepięciowe serii **SUG-6** przeznaczone dla toru Video i zasilania lub toru Video i RS485. Posiadają wbudowane konwertery, zamieniające sygnał symetryczny ze skłętki komputerowej UTP na sygnał dla przewodu koncentrycznego.

Dzięki zastosowaniu pasywnych konwerterów, SUG-6 mogą być stosowane zarówno po stronie nadawczej oraz odbiorczej.

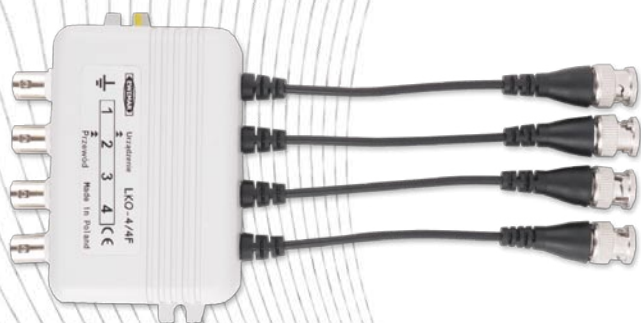
Porównanie modeli	SUG-6A	SUG-6B	SUG-6C
Konwerter UTP	TAK	TAK	TAK
Ochrona zasilania AC	-	24V	-
Ochrona zasilania DC	12V	-	-
Dopuszczalny prąd	750mA	2A	-
Ochrona RS-485	-	-	TAK
Wyposażenie dodatkowe	Przewód z wtykiem DC	-	-



LKO-4

Poczwórne zabezpieczenie dla przewodu koncentrycznego

- 4 niezależne kanały
- 3 stopnie zabezpieczenia
- Odprowadzenie ładunku do ziemi
- Wersja z gniazdami BNC
- Uchwyty mocujące do ściany
- Zastępuje 4 sztuki SUG-3



LKO-4F

Poczwórne zabezpieczenie w wersji z wtykami BNC

- Wersja z wtykami BNC
- Wygodny sposób podłączenia
- Zastępuje 4 sztuki SUG-3F

LKT-4

Poczwórne zabezpieczenie z konwerterem na skrętke UTP

- 4 niezależne kanały
- 3 stopnie zabezpieczenia
- Konwerter na skrętke UTP
- Filtr kompensacyjny dla skrętki
- Odprowadzenie ładunku do ziemi
- Wyjmowane złącze śrubowe
- Uchwyty mocujące do ściany
- Zastępuje 4 sztuki SUG-4B



LKT-4F

Poczwórne zabezpieczenie z konwerterem na skrętke UTP

- Wersja z wtykami BNC
- Wygodny sposób podłączenia
- Zastępuje 4 sztuki SUG-4BF



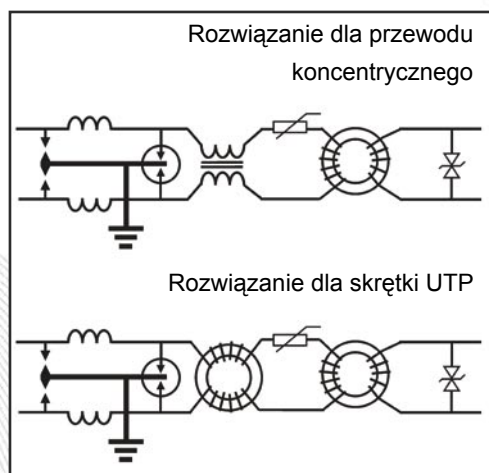
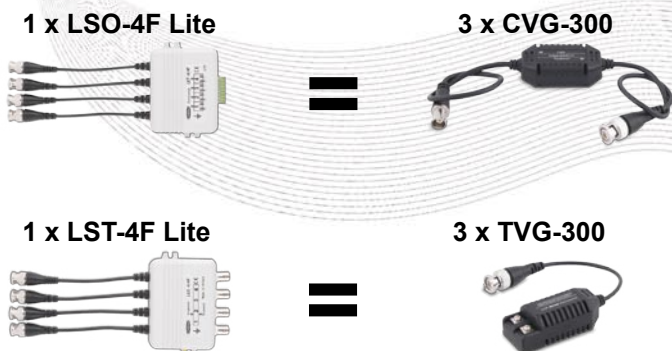
Seria LSO i LST to połączenie 4-kanalowych zabezpieczeń dla toru Video, z wysokiej jakości separatorami galwanicznymi. Chronią urządzenia telewizji przemysłowej nie tylko przed skutkami przepięć i wyładowań atmosferycznych, ale także przez nagłymi skokami różnicy potencjałów i zakłóceniami obrazu, które są przez nie powodowane.

Połączenie dwóch technologii, zapewnia najwyższy możliwy poziom ochrony kamer i rejestratorów oraz dostarcza czysty obraz Video. Model LST dodatkowo został wyposażony w konwerter na skrętkę UTP z filtrem, kompensującym straty wysokich częstotliwości w przewodach. Prezentowane separatory, są w pełni kompatybilne z jednokanałowymi i wielokanałowymi zabezpieczeniami firmy Ewimar.



Seria LSO / LSD, produkowana jest również w wersji LITE, która nie zawiera zabezpieczeń a jedynie separację dla przewodu koncentrycznego lub separację i konwertery dla skrętki UTP. Niniejsza seria pozwala zaoszczędzić koszty, związane ze stosowaniem separatorów pojedynczych CVG-300 i TVG-300.

Porównanie kosztów

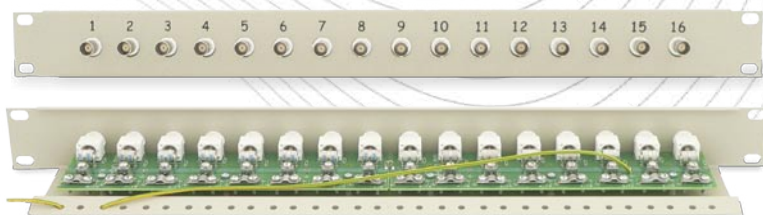


Porównanie modeli	LSO-4F	LSO-4F Lite	LST-4F	LST-4F Lite
Konwerter UTP	-	-	TAK	TAK
Złącze wejściowe	Gniazdo BNC	Gniazdo BNC	Złącze wyjmowane	Złącze wyjmowane
Złącze wyjściowe	Wtyk BNC	Wtyk BNC	Wtyk BNC	Wtyk BNC
Ochrona przepięciowa	3 stopnie, 4kV	-	3 stopnie, 4kV	-
Poziom separacji	600V RMS	600V RMS	600V RMS	600V RMS
Tłumienie sygnału	Nie więcej niż 0,5dB	Nie więcej niż 0,3dB	Nie więcej niż 0,5dB	Nie więcej niż 0,3dB

Panele zabezpieczające serii LKO i LKT są urządzeniami wielofunkcyjnymi, które pozwalają ograniczyć ilość dodatkowych akcesoriów do niezbędnego minimum i w profesjonalny sposób wykonać instalację telewizji przemysłowej



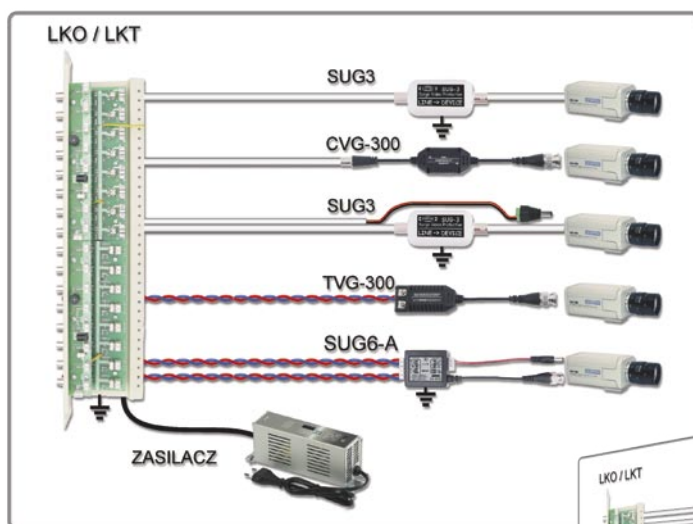
Wersja wolnostojąca / montowana na ścianie



Wersja Rack 19", 1U



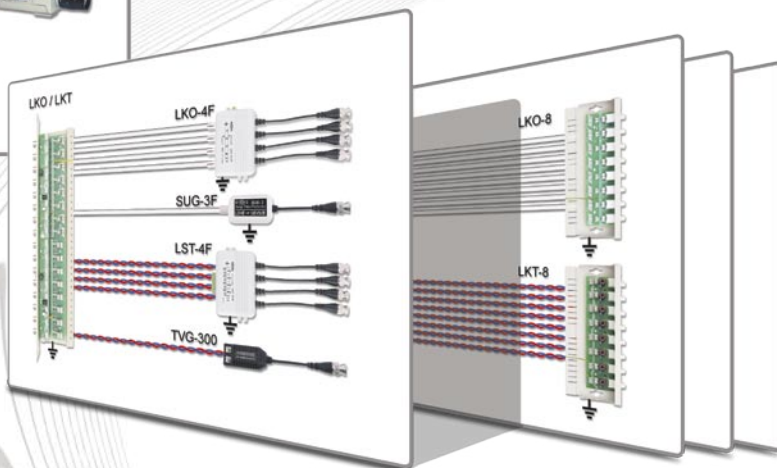
- Podłączenie przewodów, nie wymagające zaciskania wtyków BNC
- Wygodne porządkowanie przewodów w szafie Rack
- Funkcje dystrybucji zasilania z bezpiecznikami (wersje FPS)
- Optyczna i dźwiękowa sygnalizacja zwarcia zasilania (FPS)
- Odprowadzenie ładunku do ziemi za pomocą oddzielnego przewodu
- Precyzyjne gniazda BNC, zapewniające stabilne połączenie
- Opcjonalne uchwyty kątowe, do montażu z tyłu szafy Rack

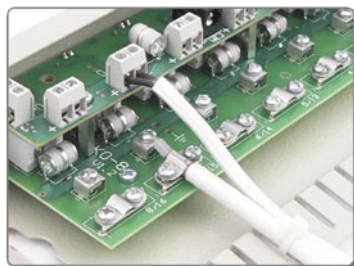


Wspólna specyfikacja

Skuteczność ochrony	4kV / 10kA
Tłumienie	Nie większe niż 0.5dB
Pasma przenoszenia	10MHz
Stopnie ochrony	3
Szybkość reakcji	10uS / 200uS

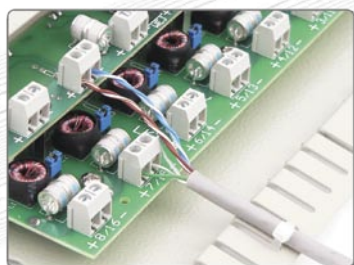
Wszystkie panele wolnostojące jak i mocowane do szafy rack, kompatybilne są ze wszystkimi zabezpieczeniami 1, 2, 4, 8 i 16-kanalowymi produkcji Ewimar. Duża uniwersalność oraz różne opcje wyposażenia, pozwalają budować niezliczoną ilość konfiguracji.



LKO, LKO-FPS - panele zabezpieczające dla przewodów koncentrycznych

LKO to seria urządzeń, dedykowanych dla przewodów koncentrycznych. Posiadają niskostratne zaciski, które nie wymagają zaciskania złączy BNC. Po założeniu opasek zaciskowych w specjalnie dedykowanych otworach, przewody są doskonale uporządkowane i odporne na próby ich wrywania. Wersja **FPS** posiada system dystrybucji zasilania dla każdej kamery z oddzielnymi bezpiecznikami automatycznymi 750mA i sygnalizacją zwarcia.

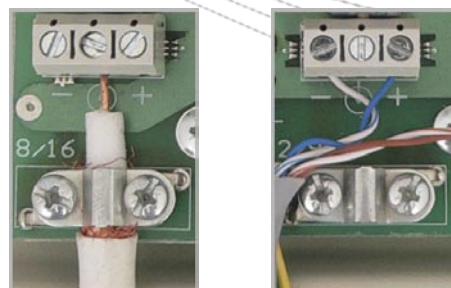
Porównanie modeli	Konwertery na skrętkę UTP	Kanały dla koncentryka	Rodzaj obudowy	Kanały zasilania	Filtr kompensujący
LKO-8	-	8	Wolnostojąca	-	-
LKO-8-FPS	-	8	Wolnostojąca	8	-
LKO-8R	-	8	Rack 19", 1U	-	-
LKO-8R-FPS	-	8	Rack 19", 1U	8	-
LKO-16	-	16	Wolnostojąca	-	-
LKO-16-FPS	-	16	Wolnostojąca	16	-
LKO-16R	-	16	Rack 19", 1U	-	-
LKO-16-R-FPS	-	16	Rack 19", 1U	16	-

LKT, LKT-FPS - panele zabezpieczające z konwerterami UTP

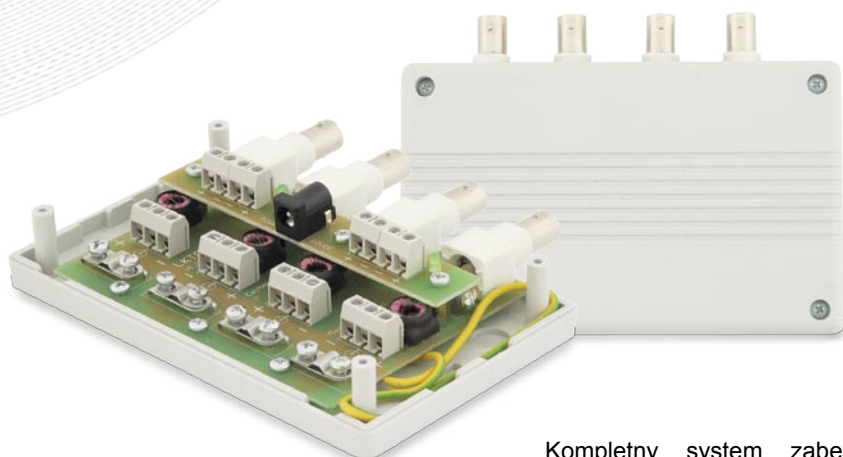
LKT to seria urządzeń, dedykowanych dla skrętki UTP. Posiadają wbudowane pasywne konwertery linii symetrycznej o działaniu 2-kierunkowym. Wbudowane filtry kompensujące tłumienie wysokich częstotliwości, poprawiają jakość obrazu przy długich przewodach. Wersja **FPS** posiada system dystrybucji zasilania dla każdej kamery z oddzielnymi bezpiecznikami automatycznymi 750mA i sygnalizacją zwarcia. Dostępne są również wersje mieszane: 8 kanałów dla przewodu koncentrycznego i 8 kanałów dla skrętki UTP.

Porównanie modeli	Konwertery na skrętkę UTP	Kanały dla koncentryka	Rodzaj obudowy	Kanały zasilania	Filtr kompensujący
LKT-8	8	-	Wolnostojąca	-	8 kanałów
LKT-8-FPS	8	-	Wolnostojąca	8	8 kanałów
LKT-8R	8	-	Rack 19", 1U	-	8 kanałów
LKT-8R-FPS	8	-	Rack 19", 1U	8	8 kanałów
LKT-16	16	-	Wolnostojąca	-	16 kanałów
LKT-16-FPS	16	-	Wolnostojąca	16	16 kanałów
LKT-16R	16	-	Rack 19", 1U	-	16 kanałów
LKT-16-R-FPS	16	-	Rack 19", 1U	16	16 kanałów
Wersje mieszane					
LKO-8/LKT-8	8	8	Wolnostojąca	-	8 kanałów
LKO-8/LKT-8-FPS	8	8	Wolnostojąca	16	8 kanałów
LKO-8/LKT-8R	8	8	Rack 19", 1U	-	8 kanałów
LKO-8/LKT-8R-FPS	8	8	Rack 19", 1U	16	8 kanałów

Zabezpieczenia przeciwprzepięciowe serii LKTO to urządzenia uniwersalne, przystosowane zarówno dla przewodu koncentrycznego oraz dla skrętki UTP (z wbudowanymi konwerterami). Łączą w jednej obudowie zabezpieczenia serii LKO oraz LKT, co pozwala indywidualnie wybrać każde wejście dla skrętki UTP lub przewodu koncentrycznego. Wybór dokonywany jest przez odpowiednie podłączenie przewodów oraz przestawienie zwrotek (dotyczy 8 i 16-kanalowych).



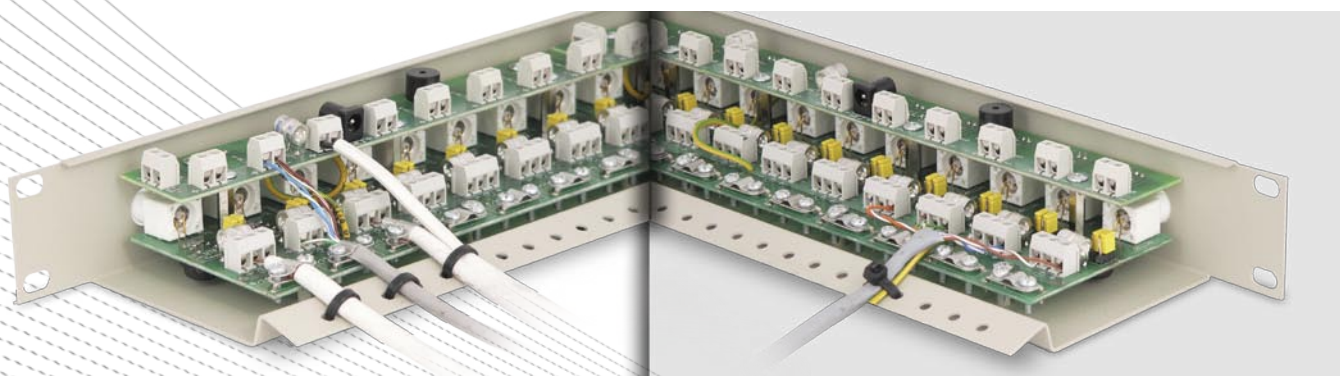
LKTO-4-FPS Zabezpieczenie uniwersalne 4-kanalowe z dystrybucją zasilania



Skuteczność ochrony	2kV / 10kA
Kanały dla skrętki UTP	4
Kanał dla koncentryka	4
Stopnie ochrony	3
Kanały zasilania	4 x 750mA
Filtr kompensujący	4
Wyjścia Video	Gniazda BNC

Kompletny system zabezpieczający dla 4-kanalowych systemów CCTV. Do każdego wejścia można podłączyć przewód koncentryczny oraz skrętkę UTP. Wyposażony jest w rozdzielacz zasilania z bezpiecznikami automatycznymi oraz sygnalizacją w postaci diod LED.

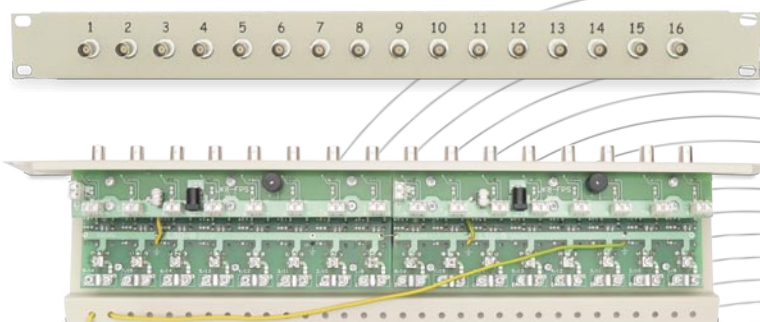
LKTO, LKTO-FPS Uniwersalne panele zabezpieczające



Seria zabezpieczeń panelowych 8 i 16-kanalowych, montowanych w szafie RACK. W jednym urządzeniu, znajduje się zabezpieczenie przeciwprzepięciowe, konwerter na skrętkę UTP, organizator przewodów i dystrybutor zasilania z bezpiecznikami automatycznymi (wersja FPS).

Porównanie modeli	Konwertery na skrętkę UTP	Kanały dla koncentryka	Rodzaj obudowy	Kanały zasilania	Filtr kompensujący
LKTO-8R	8	8	Rack 19", 1U	-	8
LKTO-8R-FPS	8	8	Rack 19", 1U	16	8
LKTO-16R	16	16	Rack 19", 1U	-	16
LKTO-16R-FPS	16	16	Rack 19", 1U	16	16

LSO, LSO-FPS Separatory dla przewodów koncentrycznych z zabezpieczeniem przepięciowym

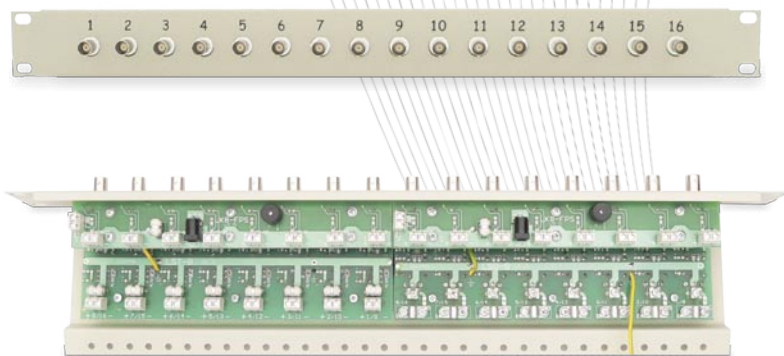


Panele zabezpieczające z wbudowanymi separatorami, stanowią najwyższy poziom ochrony przed skutkami wyładowań atmosferycznych oraz różnicami potencjałów.

Seria LSO to urządzenia wielofunkcyjne, dedykowane dla przewodów koncentrycznych, spełniające jednocześnie wiele funkcji podobnie jak panele serii LKO. Dostępne są również w wersji z dystrybutorem zasilania (FPS).

Porównanie modeli	Konwertery na skrętkę UTP	Kanały dla koncentryka	Separacja galwaniczna	Kanały zasilania	Filtr kompensujący
LSO-8R	-	8	600V (RMS)	-	-
LSO-8R-FPS	-	8	600V (RMS)	8	-
LSO-16R	-	16	600V (RMS)	-	-
LSO-16R-FPS	-	16	600V (RMS)	16	-

LST, LST-FPS Separatory z konwerterami UTP i zabezpieczeniem przepięciowym



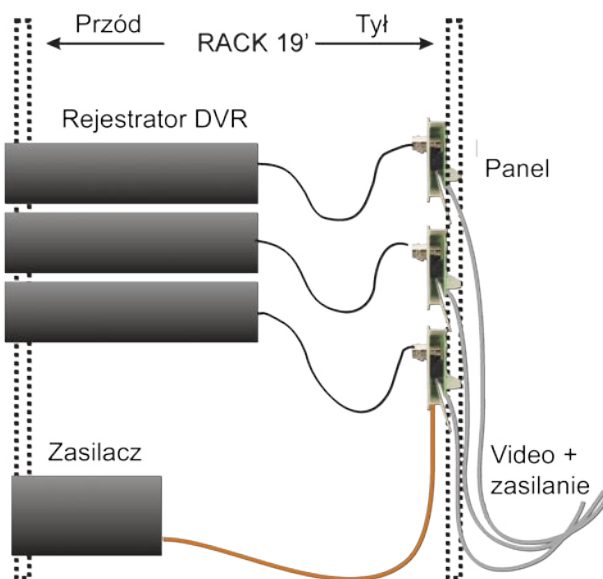
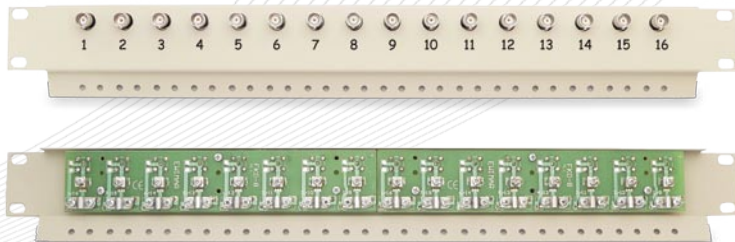
Panele zabezpieczające z wbudowanymi separatorami stanowią najwyższy poziom ochrony przed skutkami wyładowań atmosferycznych oraz różnicami potencjałów.

Seria LST to urządzenia wielofunkcyjne, zintegrowane z pasywnymi konwerterami UTP, spełniające jednocześnie wiele funkcji podobnie jak panele serii LKT. Dostępne są również w wersji z dystrybutorem zasilania (FPS) oraz mieszane: 8 kanałów dla skrętki i 8 kanałów dla przewodu koncentrycznego.

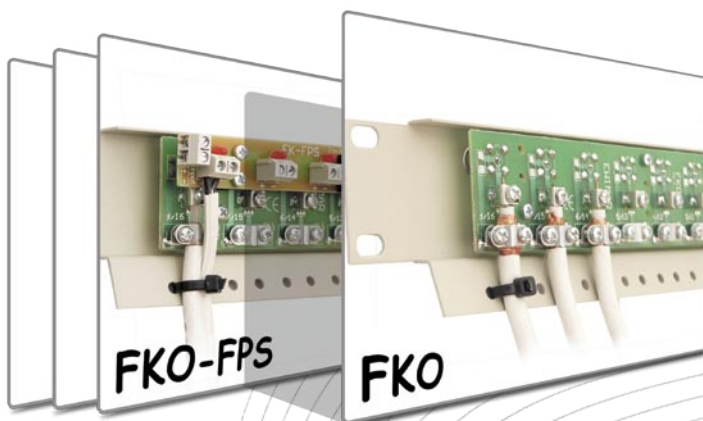
Porównanie modeli	Konwertery na skrętkę UTP	Kanały dla koncentryka	Separacja galwaniczna	Kanały zasilania	Filtr kompensujący
LST-8R	16	-	600V (RMS)	-	8 kanałów
LST-8R-FPS	16	-	600V (RMS)	16	8 kanałów
LST-16R	16	-	600V (RMS)	-	16 kanałów
LST-16R-FPS	16	-	600V (RMS)	16	16 kanałów
Wersje mieszane					
LSO-8/LST-8R	8	8	600V (RMS)	-	8 kanałów
LSO-8/LST-8R-FPS	8	8	600V (RMS)	16	8 kanałów

Panele FKO i FKT to innowacyjne rozwiązanie, mające na celu uporządkowanie przewodów CCTV w szafach wolnostojących oraz wiszących. Bardzo mała głębokość umożliwia montowanie ich na przednich jak i na tylnych szynach szafy Rack.

Produkowane są w wersji dla przewodów koncentrycznych oraz dla skrętki UTP z wbudowanymi konwerterami. Wersja z rozszerzeniem FPS, zawiera dystrybutory zasilania kamer z bezpiecznikami automatycznymi 750mA.

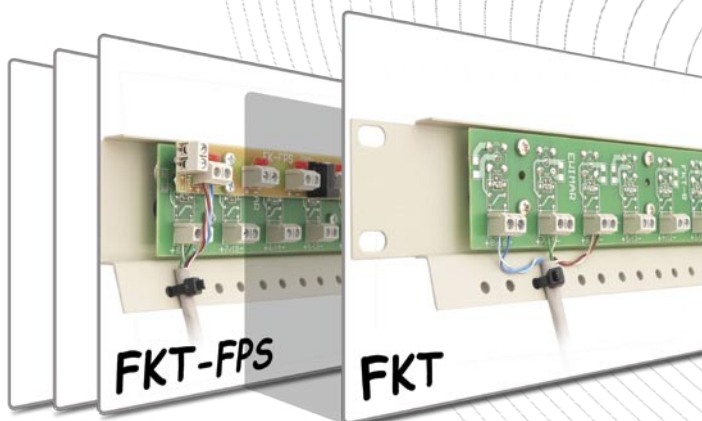


FKO, FKO-FPS Panele porządkujące dla przewodu koncentrycznego

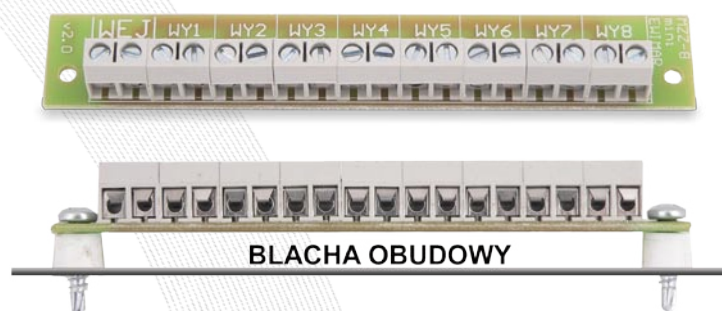


Porównanie modeli	Kanale UTP	Kanale dla koncentryka	Kanale zasilania
FKO-8	-	8	-
FKO-8-FPS	-	8	8
FKO-16	-	16	-
FKO-16-FPS	-	16	16

FKT, FKT-FPS Panele porządkujące z pasywnymi konwerterami UTP



Porównanie modeli	Kanale UTP	Kanale dla koncentryka	Kanale zasilania
FKT-8	8	-	-
FKT-8-FPS	8	-	8
FKT-16	16	-	-
FKT-16-FPS	16	-	16
Wersje mieszane			
FKO-8/FKT-8	8	8	-
FKO-8/FKT-8-FPS	8	8	16



MZZ-8 mini

Listwa dystrybucyjna zasilania do czujek systemów alarmowych

- 8 wyjść z bezpiecznikami 50mA
- Bezpieczniki automatyczne
- Szybki montaż bez zdejmowania obudowy
- Wkręt samowierzący i dystanse w zestawie
- Małe gabaryty

MZZ-1

Listwa dystrybucyjna zasilania z bezpiecznikami topikowymi

- 10 wyjść z bezpiecznikami do 1A
- 2 rodzaje wejść źródła zasilania
- Przełącznik sygnalizujący zwarcie
- Mocowanie na taśmie samoprzylepnej 3M

MZZ-10

Listwa dystrybucyjna zasilania z bezpiecznikami automatycznymi

- 10 wyjść z bezpiecznikami 350mA / 1A
- Dźwiękowa sygnalizacja zwarcia
- 2 rodzaje wejść źródła zasilania
- Przełącznik sygnalizujący zwarcie
- Mocowanie na taśmie samoprzylepnej 3M

LZ-8 / LZ-8F

Dystrybutor zasilania w obudowie do urządzeń telewizji przemysłowej

- 10 wyjść zasilających
- Gniazdo DC do podłączenia zasilacza
- Obudowa z maskowaniem wkrętów
- Możliwość mocowania do ściany
- Diody sygnalizacyjne LED (LZ-8F)
- Bezpieczniki automatyczne (LZ-8F)
- Obciążenie każdego wyjścia do 1A
- Iskrowniki przeciwprzepięciowe



LZ-8F



LZ-8



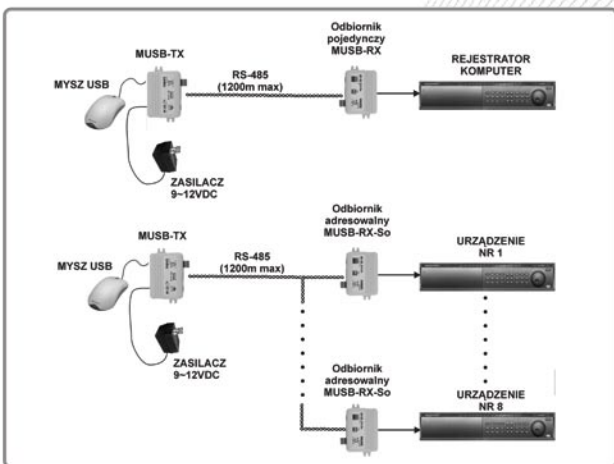


MUSB jest innowacyjnym rozwiązaniem, dedykowanym do zdalnego zarządzania komputerami, rejestratorami cyfrowymi DVR oraz systemami automatyki przemysłowej, za pomocą standardowej myszy USB. System oparty jest na mikroprocesorowych sterownikach USB z zaimplementowanym oprogramowaniem, które zamieniają dane z myszy na komendy przesyłane standardowym interfejsem RS-485.

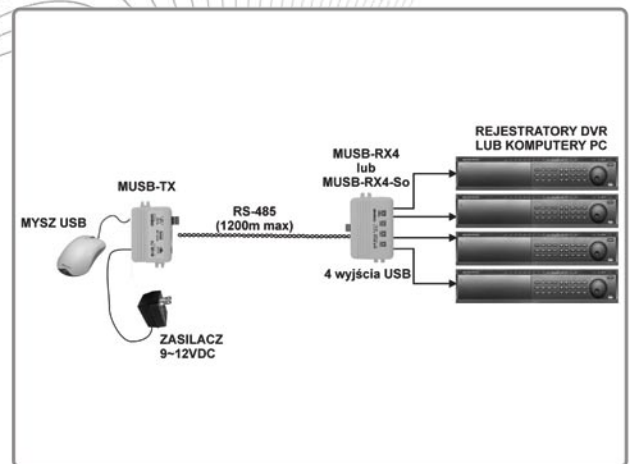
Obniżona szybkość transmisji do 9600 baud, pozwala na uzyskanie odległości do 1200m za pomocą jednej pary skrętki UTP oraz transmisję za pomocą konwerterów światłowodowych lub radiowych urządzeń telemetrycznych AV-Link.

Jeden nadajnik i kilka dostępnych odbiorników, pozwalają na budowanie wielu różnych konfiguracji w zależności od potrzeb.

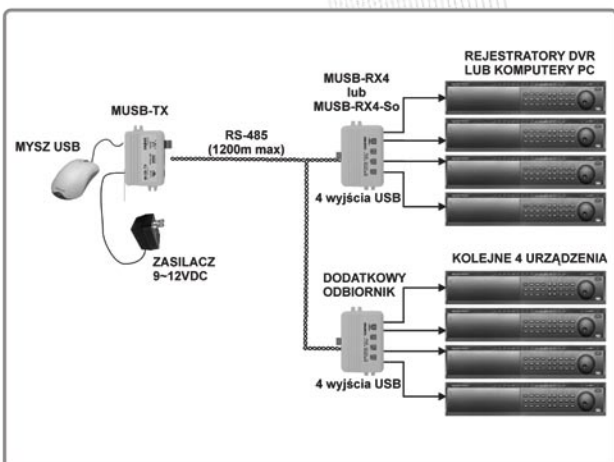
MUSB-TX	Aktywny nadajnik do systemu MUSB v3.0
MUSB-RX	Odbiornik 1- kanałowy do systemu MUSB v3.0
MUSB-RX-So	Odbiornik adresowalny 1- kanałowy z separacją do systemu MUSB v3.0
MUSB-RX4	Odbiornik 4- kanałowy z przełącznikiem do systemu MUSB v3.0
MUSB-RX4-So	Odbiornik 4- kanałowy z separacją optyczną do systemu MUSB v3.0



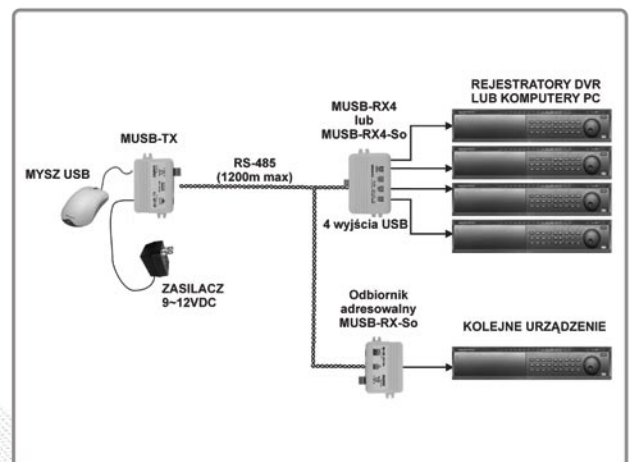
System 1-kanałowy i wielokanałowy rozproszony z użyciem odbiorników 1-kanałowych



System 4-kanałowy scentralizowany z użyciem jednego odbiornika 4-kanałowego



System 8-kanałowy scentralizowany z użyciem dwóch odbiorników 4-kanałowych



System 5-kanałowy mieszany z użyciem odbiornika 4-kanałowego i 1-kanałowego

EW-485/1/2/So

Dwukierunkowy repeater / separator RS-485

- Dwukrotne wydłużanie długości magistrali RS-485
- Szybkość transmisji 300 baud ~ 115k baud
- Separacja optyczna na wejściu
- Transmisja 2-kierunkowa
- Zasilanie 9~24V AC / DC
- Zabezpieczenie przeciwprzepięciowe 600W
- Wbudowany sniffer RS-232 (model EW-485/2/1/Snf)



EW-485/1/So

Aktywny repeater / separator magistrali RS-485

- Dwukrotne wydłużanie długości magistrali RS-485
- Szybkość transmisji 300 baud ~ 115k baud
- Separacja optyczna na wejściu
- Transmisja 1-kierunkowa
- Zasilanie 9~24V AC / DC



EW-485/2/2/So

Repeater / separator / rozdzielacz RS-485

- Trzykrotnie wydłużanie długości magistrali RS-485
- Szybkość transmisji 300 baud ~ 115k baud
- 1 wejście MASTER, 2 wyjścia SLAVE
- Separacja optyczna każdego wyjścia SLAVE
- Transmisja 2-kierunkowa
- Zasilanie 12VDC
- Zabezpieczenie przeciwprzepięciowe 600W



EW-485/232/2

Konwerter RS-485 na RS232 do rejestratorów Dahua

- 1 Wejście RS-485, 2 Wyjścia RS232
- Szybkość transmisji 300 baud ~ 115k baud
- Transmisja 1-kierunkowa
- Zasilanie 9~12VDC
- Kompatybilność ze wszystkimi rejestratorami Dahua



EW-485/4/S

4-kanałowy, aktywny dystrybutor RS-485

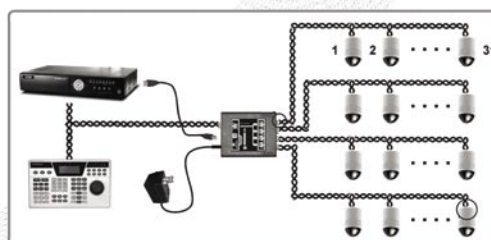
- Pięciokrotne wydłużenie magistrali RS-485
- 4 niezależne wyjścia RS485 z ustawianą terminacją
- Wyjmowane kostki połączeniowe dla każdego wyjścia
- Transmisja 1-kierunkowa
- Zasilanie 9~12VDC lub USB 5V
- Zabezpieczenie przeciwprzepięciowe 600W



EW-485/4/So

4-kanałowy, aktywny separator / dystrybutor RS-485

- Pięciokrotne wydłużenie magistrali RS-485
- 4 niezależne wyjścia RS485 z ustawianą terminacją
- Każde wyjście separowane optycznie
- Wyjmowane kostki połączeniowe dla każdego wyjścia
- Transmisja 1-kierunkowa
- Zasilanie 9~12VDC lub USB 5V
- Zabezpieczenie przeciwprzepięciowe 600W

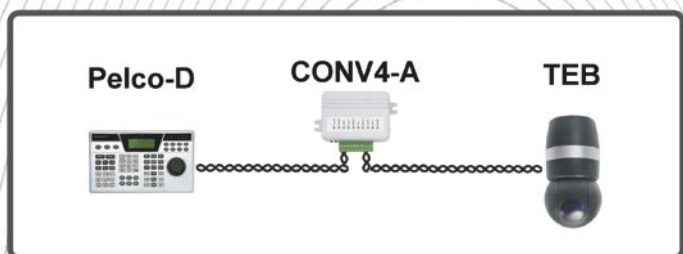




Konwertery protokołów komunikacyjnych, są mikroprocesorowymi urządzeniami, umożliwiającymi połączenie ze sobą elementów telewizji przemysłowej różnych producentów. Przyczynia się to wielokrotnie do dużych oszczędności finansowych w instalacjach CCTV oraz do integrowania różnych elementów instalacji w celu centralnego zarządzania nimi.

Konwertery CONV posiadają wbudowane specjalne oprogramowanie, które w czasie rzeczywistym tłumaczy komendy cyfrowe jednego producenta, na komendy innego producenta. Firma Ewimar posiada w ofercie wiele różnych konwerterów i przygotowuje również wersje specjalne na życzenie klientów.

Seria CONV-1	Protokół wejściowy	Protokół wyjściowy	Seria CONV-2	Protokół wejściowy	Protokół wyjściowy	Seria CONV-3	Protokół wejściowy	Protokół wyjściowy
CONV-1A	Kamera Dahua	Kamera AV-Tech	CONV-2A	Bosch Biphase	Kamera Pelco-D	CONV-3A	Bosch Intuikkey	Kamera Pelco-D
CONV-1B	Kamera Pelco-D	Kamera AV-Tech	CONV-2B	Bosch Biphase	Bosch RS-485	CONV-3B	Bosch Intuikkey	Bosch RS-485
CONV-1C	DVR Dahua	DVR AV-Tech	CONV-2C	Bosch Biphase	Bosch RS-485*	CONV-3C	Bosch Intuikkey	Bosch Biphase
CONV-1D	Kamera Dahua	Kamera Samsung	CONV-2D	Bosch RS-485	Bosch Biphase*	CONV-3D	Bosch Intuikkey	Dahua DVR
CONV-1E	Kamera Pelco-D	Kamera Lilin	CONV-2E	Kamera Pelco-D	Bosch Biphase	Seria CONV-4		
CONV-1F	Kamera D-Max	Kamea-Dahua	CONV-1F	Bosch Biphase	Kamea-Dahua	CONV-4A	Kamera Pelco-D	Kamera TEB
CONV-1G	Kamera Pelco-P	Kamera-Pelco-D	Seria CONV-5 (dostępny wkrótce)			CONV-4B	Kamera TEB	Kamera Pelco-D
CONV-1H	Kamera Kalatel	Kamera Pelco-D	CONV-5A	Sensormatic	Kamera Pelco-D	CONV-4C	Kamera Pelco-D	Bosch Biphase
CONV-1I	Kamera D-Max	Kamera-Pelco-D	CONV-5B	Kamera Pelco-D	Sensormatic	* konwersja z modyfikacją danych		
CONV-1J	Kamera Pelco-D	Kamera Kalatel						

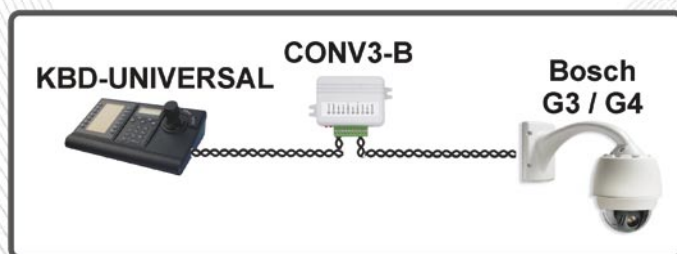


EW-STP-6

Sterownik alarmowy do wyzwalania presetów



Urządzenie przeznaczone jest do aktywowania funkcji ruchu w kamerach przemysłowych za pomocą czujek ruchu lub innych urządzeń alarmowych. Zwarcie do masy jednego z wejść, powoduje wysłanie do wybranej kamery komendy aktywującej preset, trasę lub ścieżkę skanowania. Rozwiązanie wyklucza doprowadzanie przewodów alarmowych do kamery.



EW-OPT-4

Sterownik przekaźnikowy sterowany presetami PTZ



Urządzenie przeznaczone jest do do sterowania urządzeniami wewnątrz budynków, firm lub elementami automatyki przemysłowej, za pomocą protokołu PTZ.

W momencie otrzymania odpowiedniej komendy z klawiatury lub rejestratora, następuje załączenie odpowiedniego wyjścia (sterowanie oświetleniem, roletami, ogrzewaniem, etc).

RA-2 / 150 Radiolinia 2-kanalowa z pilotami

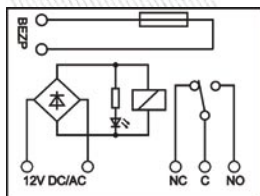


RA-2 to sterownik radiowy, przeznaczony do systemów alarmowych, sterowania bram wjazdowych, rolet, oświetlenia, itp. Wykorzystuje jeden z najbardziej bezpiecznych algorytmów kodowania Keeloq®, który uniemożliwia przejęcie kontroli przez niezarejestrowane w systemie piloty radiowe.

Jako urządzenia nadawcze, wykorzystywane są piloty radiowe PA150 wyposażone w klapkę, choniącą przed przypadkowym wciśnięciem przycisków.

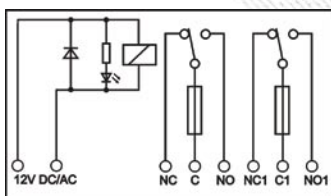
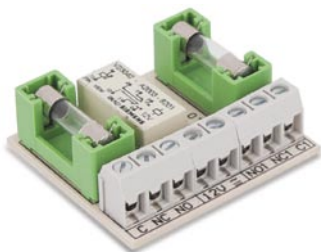
- 2 kanały sterowania z wyjściami przełącznikowymi
- 2 tryby pracy: Niezależny i Uzbrój / Rozbrój
- Ochrona przepięciowa od strony zasilania
- Praca monostabilna, bistabilna
- Ochrona sabotażowa obudowy
- Obsługa 15 pilotów
- Indywidualne dodawanie / usuwanie pilotów
- Identyfikacja numeru pilota
- Zwiększona żywotność baterii pilotów
- Pamięć ostatniego stanu wyjść
- Zasięg do 150m (model RA-2/150SR)
- Zasięg do 250m (model RA-2/150HR)

Moduły przełącznikowe i czasowe



UPK-1 Moduł przełącznikowy pojedynczy

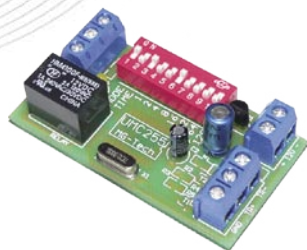
- Zasilanie cewki 12V z dowolną polaryzacją
- Obciążenie styków 1A / 125V
- Dostarczany jako listwa 5 modułów
- Dioda LED sygnalizująca załączenie
- Niezależny obwód przełącznika topikowego



UPK-1 Moduł przełącznikowy podwójny

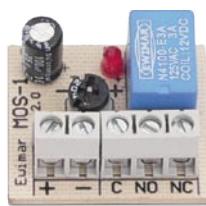
- Zasilanie cewki 12V z dowolną polaryzacją
- Obciążenie styków 2 x 1A / 125V
- Dostarczany jako listwa 5 modułów
- Dioda LED sygnalizująca załączenie
- Przełączniki topikowe w obwodach styków

UMC-255 Moduł czasowy



- Wyzwalanie 12V lub masą
- Tryb opóźnienia lub wydłużenia
- Czas do 255 sekund lub 255 minut
- Dioda LED sygnalizująca odliczanie
- Wyjście przełącznikowe NO / NC
- Dostępne wersje specjalne

MOS-1 Moduł opóźnienia



Moduł aktywujący wyjście przełącznikowe z opóźnieniem, po podłączeniu zasilania. Czas regulowany jest za pomocą potencjometru. Posiada wyjście NO / NC i diodę LED, sygnalizującą aktywację.

Zestawy transmisji radiowej pracujące na częstotliwościach 5.8GHz oraz 868MHz, dedykowane są do użytku w systemach telewizji przemysłowej. Ograniczają koszty związane z budową wymaganej infrastruktury kablowej i remontów po wykonaniu instalacji. Rozwiązują problemy przesyłania obrazu, dźwięku i danych w miejscach, w których wykonanie okablowania jest niemożliwe.

SYSTEMY TRANSMISJI AUDIO-VIDEO



AV-200-ECO



AV-150-MINI



AV-150L-MINI



AV-100-MICRO



AV-100-MICO/UTP

Porównanie modeli	AV-200-ECO	AV-150-MINI	AV-150L-MINI	AV-100-MICRO	AV-100-MICO/UTP
Zasięg radiowy	2500m	1500m	1500m	150~200m	150~200m
Sposób mocowania	Rura 43mm	Uchwyt ścienny	Ściana, szacht windy	Ściana	Ściana
Rodzaj przewodu Video	Koncentryczny Skrętka UTP	Koncentryczny Skrętka UTP	Koncentryczny Skrętka UTP	Koncentryczny	Skrętka UTP
Kanały Audio	2	1	1	-	-
Rodzaj anteny	Panelowa aktywna	Panelowa pasywna	Panelowa pasywna	Miniaturowa	Miniaturowa
Ilość kanałów radiowych	7	7	7	7	7
Moc nadajnika	14dBm, 25mW	14dBm, 25mW	14dBm, 25mW	14dBm, 25mW	14dBm, 25mW

RADIOWY SYSTEM TELEMETRII



AVT-868-ECO/200

Zasięg radiowy	2000m
Interfejs komunikacyjny	RS-485
Rodzaj transmisji	Simplex
Obsługiwane protokoły	dowolne
Rodzaj anteny	prętowa

Więcej informacji: www.av-link.pl

Ewimar Sp. z o.o.

ul. Konarskiego 84
01-355 Warszawa
www.ewimar.pl

Dział handlowy

22 691-90-65
handel@ewimar.pl